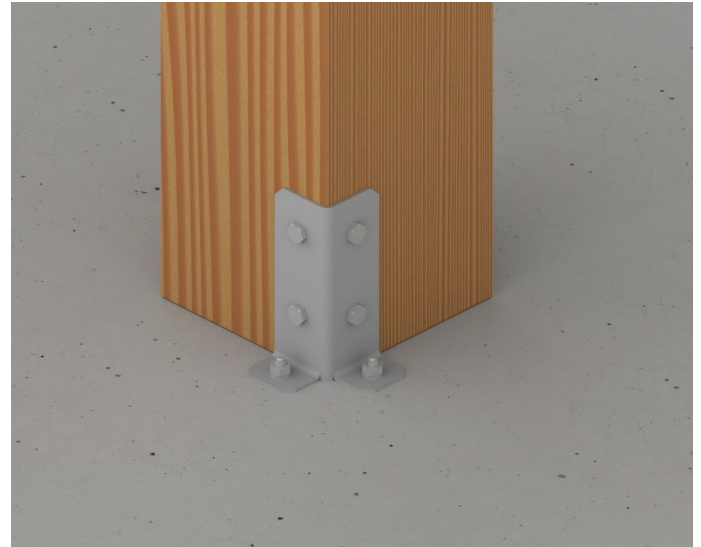
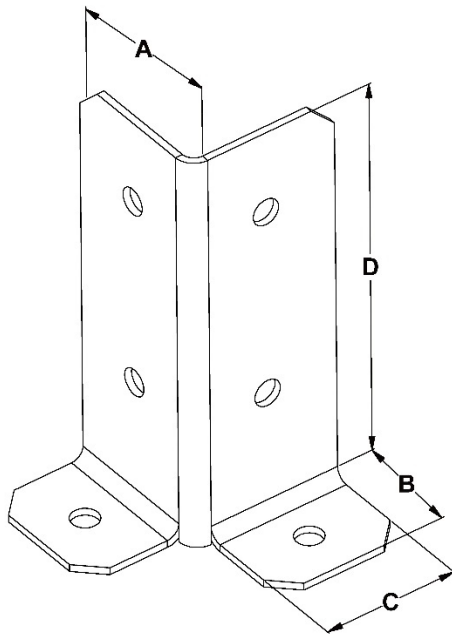


PPJL

Portapilastro piegato a L
L shaped angle connector

Rev: 00
Pag. 1/2



GEOMETRIA GAMMA - SIZE GEOMETRY

Tipo - Type	A [mm]	B [mm]	C [mm]	D [mm]	Spessore thickness [mm]	Fori laterali Ø # Lateral holes Ø [mm]		Fori base Ø Base holes Ø [mm]	Cod.
						Ø7	Ø11		
PPJL*	45x45	35	40	135	3	-	2	11	PPJL45
	60x60	40	55	170		-	2		PPJL60
PPJL**	45x45	25	35	130	2,5	4	-		PPJL45YZ
	60x60	40	55	170	3	5	-		PPJL60YZ

* Zincato bianco / White zinc plated

** Zincato giallo / Yellow passivated

Il numero di fori si intende per ogni singolo lato / The number of holes is intended for each single side

CARATTERISTICHE PRODOTTO - PRODUCT FEATURES

Tipo - Type	PPJL*	PPJL**
Materiale - Material	Lamiera pre-zincata - Pre-galvanized Sheet Z275 EN 10346	Acciaio - Steel S235JR EN 10025
Rivestimento - Coating	-	Zincatura ≥ 5µm EN ISO 4042 - Zinc plated ≥ 5µm EN ISO 4042
Durabilità - Durability	Classe di servizio 1 e 2 - Corrosion protection class 1 and 2 EN 1995:2014 [EC 5]	

* Zincato bianco / White zinc plated

** Zincato giallo / Yellow passivated

FISSAGGI ACCESSORI - COMPLEMENTARY FIXINGS**Fissaggio alla struttura in legno - Timber fixings**

Tipo Type	Descrizione Description	d [mm]	L [mm]	Materiale Material	Rivestimento Coating
TIRAFONDO*	Vite TE a legno - Hex head wood screw	6 - 10	**	cl. 4.8	Zincatura - Zinc plated EN ISO 4042

* Vedi Schede Tecniche disponibili su www.friulsider.com / See Technical Data Sheets available on www.friulsider.com

** In funzione delle dimensioni della colonna di legno / In function of the size of timber column

Fissaggio alla struttura in c.a. - Concrete support fixings

Tipo Type	Descrizione Description	d [mm]	L [mm]	Materiale Material	Tipo ancorante Anchor type
CLR*	Vite calcestruzzo per fissaggi strutturali Concrete screw for structural fixings	10	**	cl. 10.9	Meccanico Mechanic
FM-753*	Ancorante pesante passante Heavy duty through-bolt anchor	M10	**	≥ cl. 5.8	Meccanico Mechanic
BFK + KEM H - HYBRID*	Barra BFK + KEM 936 - Ibrido con certificazione sismica BFK bar + KEM 936 - Hybrid with seismic certification	M10	**	≥ cl. 5.8	Chimico Chemical

* Vedi Schede Tecniche disponibili su www.friulsider.com / See Technical Data Sheets available on www.friulsider.com

** In funzione dello spessore del supporto in c.a. / In function of the size of concrete support

Acquistando il prodotto, l'utilizzatore è tenuto ad osservare scrupolosamente le istruzioni riportate sul packaging e sulla documentazione relativa al prodotto disponibile sul sito internet www.friulsider.com/download.html. Friulsider S.p.A. non risponderà ad alcun titolo di danni a persone o cose che dovessero essere conseguenza di una conservazione od uso diversi da quelli descritti.

By purchasing the product, the user is required to scrupulously observe the instructions on the packaging and on the documentation relating to the product available on the website www.friulsider.com/download.html. Friulsider S.p.A. will not be liable for any damage to persons or things that may be the consequence of a conservation or use other than those described.

Le **schede tecniche** (ultima revisione) dei prodotti Friulsider sono disponibili sul sito www.friulsider.com
The **technical sheets** (latest revision) of Friulsider products are available on the website www.friulsider.com

In caso di traduzioni, i documenti ufficiali di riferimento sono quelli in lingua italiana.
In the case of translations, the official reference documents are those in Italian.