

GEOMETRIA GAMMA - SIZE GEOMETRY

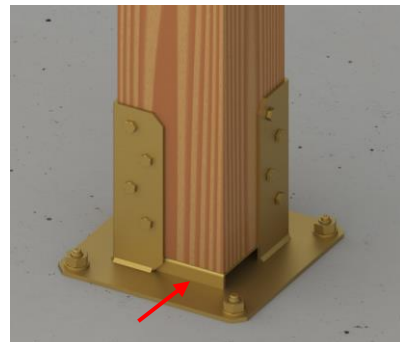
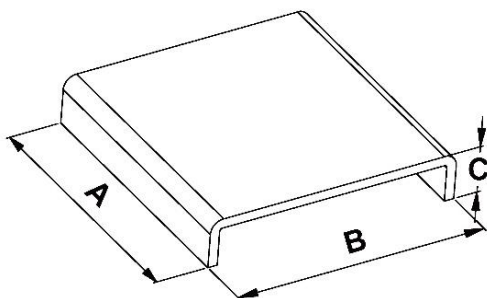
Tipo - Type	A [mm]	B [mm]	C [mm]	t [mm]	s [mm]	Foro laterale Ø Lateral holes Ø [mm]	Foro base Ø Base holes Ø [mm]	Cod. Zincato giallo Yellow passivated
PPJAS	71x71	130	150	4	3	7	11	PPJAS70YZ
	80x80			4	3			PPJAS80YZ
	91x91			4	3			PPJAS90YZ
	101x101			4	3			PPJAS100YZ
	121x121			4	3			PPJAS120YZ
	141x141	180	230	3,5	4			PPJAS140YZ
	161x161			3,5	4			PPJAS160YZ
	201x201			3,5	3,5			PPJAS200YZ

CARATTERISTICHE PRODOTTO - PRODUCT FEATURES

Tipo - Type	PPJAS	Rivestimento Coating
Materiale - Material	Acciaio - Steel S235JR EN 10025	Zincatura ≥ 5µm EN ISO 4042 / Zinc plated ≥ 5µm EN ISO 4042
Durabilità - Durability	Classe di servizio 1 e 2 - Corrosion protection class 1 and 2 EN 1995:2014 [EC 5]	

SP Piastra alza pilastro
Support for posts

La piastra SP permette un adeguato rialzo da terra, per una maggiore durabilità / The SP plate allows an adequate rise from the ground, for a greater durability



GEOMETRIA GAMMA - SIZE GEOMETRY

Tipo - Type	A [mm]	B [mm]	C [mm]	Spessore thickness [mm]	Cod. Zincato giallo Yellow passivated
SP	69	69	15	3	SP70YZ
	79	79			SP80YZ
	89	89			SP90YZ
	99	99			SP100YZ
	119	119	20	4	SP120YZ
	139	139			SP140YZ
	159	159			SP160YZ
	199	199			SP200YZ
		23			

CARATTERISTICHE PRODOTTO - PRODUCT FEATURES

Tipo - Type	SP	Rivestimento Coating
Materiale - Material	Acciaio - Steel S235JR EN 10025	Zincatura ≥ 5µm EN ISO 4042 / Zinc plated ≥ 5µm EN ISO 4042
Durabilità - Durability	Classe di servizio 1 e 2 - Corrosion protection class 1 and 2 EN 1995:2014 [EC 5]	

FISSAGGI ACCESSORI - COMPLEMENTARY FIXINGS

Fissaggio alla struttura in legno - Timber fixings

Tipo Type	Descrizione Description	d [mm]	L [mm]	Materiale Material	Rivestimento Coating
FM-WOOD PRO TL*	Vite testa larga portante per legno Wide head load bearing screw	6	**	cl. 9.8	Zincatura - Zinc plated EN ISO 4042
TIRAFONDO TE*	Vite TE a legno - Hex head wood screw	6	**	cl. 4.8	

* Vedi Schede Tecniche disponibili su www.friulsider.com / See Technical Data Sheets available on www.friulsider.com

** In funzione delle dimensioni della colonna di legno / In function of the size of timber column

Fissaggio alla struttura in c.a. - Concrete support fixings

Tipo Type	Descrizione Description	d [mm]	L [mm]	Materiale Material	Tipo ancorante Anchor type
CLR*	Vite calcestruzzo per fissaggi strutturali Concrete screw for structural fixings	10	**	cl. 10.9	Meccanico Mechanic
FM-753*	Ancorante pesante passante Heavy duty through-bolt anchor	M10	**	≥ cl. 5.8	Meccanico Mechanic
BFK + KEM H - HYBRID*	Barra BFK + KEM 936 - Ibrido con certificazione sismica BFK bar + KEM 936 - Hybrid with seismic certification	M10	**	≥ cl. 5.8	Chimico Chemical

* Vedi Schede Tecniche disponibili su www.friulsider.com / See Technical Data Sheets available on www.friulsider.com

** In funzione dello spessore del supporto in c.a. / In function of the size of concrete support

Acquistando il prodotto, l'utilizzatore è tenuto ad osservare scrupolosamente le istruzioni riportate sul packaging e sulla documentazione relativa al prodotto disponibile sul sito internet www.friulsider.com/download.html. Friulsider S.p.A. non risponderà ad alcun titolo di danni a persone o cose che dovessero essere conseguenza di una conservazione od uso diversi da quelli descritti.

By purchasing the product, the user is required to scrupulously observe the instructions on the packaging and on the documentation relating to the product available on the website www.friulsider.com/download.html. Friulsider S.p.A. will not be liable for any damage to persons or things that may be the consequence of a conservation or use other than those described.

Le schede tecniche (ultima revisione) dei prodotti Friulsider sono disponibili sul sito www.friulsider.com
The technical sheets (latest revision) of Friulsider products are available on the website www.friulsider.com

In caso di traduzioni, i documenti ufficiali di riferimento sono quelli in lingua italiana.
In the case of translations, the official reference documents are those in Italian.